

## ミストの発生源で活躍する

# ミストピュア

### 研削盤タイプ

#### 研削盤用ミストピュア

- 粉塵が多い場合
- 切粉を吸引してしまう場合
- 強引に吸引させる場合

従来は、ミストピュアの本体だけで、ミスト処理を行ってきましました。しかし最近ではミストピュアから見て、過酷な処理を要求される場合が多くなっております。

そのためにミストピュアのメンテナンスが多くなり、保守管理がやりにくくなる傾向にあります。

それらに加えて、労働賃金の上昇、労働力の不足等々の条件が重なって、より保守管理のやりやすい、安易な使用を望まれるようになって参りました。

そこで望まれる条件の全てをミストピュア単体で行わずに、オプションを併用することでミストピュア本体に対する負荷の軽減を計るシステム方式をお勧めします。

## Getting to the Source

# Mistpure

### Grinding Machine type

#### Mistpure for Grinding Machine

- For dusty workplaces
- When cutting waste is drawn into exhaust systems
- For forced-intake

Originally, the Mistpure was used by itself to remove mist. However, more and more often, the unit is used under harsher conditions. This shortens maintenance intervals and even makes maintenance hard in some cases.

On top of this, rising wages and insufficient manpower have stirred demand for easier maintenance and simpler operation.

In this kind of situation, we recommend using the Mistpure in combination with any number of available options. Setting up a mist removal system can reduce the load placed on the Mistpure.

遠心力捕集+慣性力捕集& 架台と電気オプションが一体となりました。○○研架台  
Now available! Collection by centrifugal and inertial force. Stand and Switch Box Option in one. OO-frame

U-34排気筒  
整流BOX蓋付  
ミストピュア  
U-34 Mistpure with  
chimney and covered  
rectifier box

整流BOX蓋付  
(オプション)  
Rectifier box cover  
(option)

150φ伸縮塩ビダクト(吸入側)  
φ150 contractible PVC duct  
(Suction side)

K-AT研架台  
K-AT frame

排気筒(マイクロンBOXをご使用の際は、  
この排気口に差込んで下さい)  
Chimney (exhaust duct)  
(Rig when using the Micron Box.)

電気工事用オプション  
(押ボタンスイッチ電線は5m付)  
Switch Box Option (Push-button  
ON-OFF switch with 5 m cable)

150φ伸縮塩ビダクト  
(ミスト発生源側)  
φ150 expansion PVC duct  
(Mist-generation side)

#### K-AT研架台

φ1mmの油滴を1ミクロンに分割すると、10億粒になります。大粒径のものをこの架台で捕集すると、ミストピュアの負荷は大きく削減され、保守管理に好結果をもたらします。

ミストピュアに吸入される大粒径のミストや粉塵を慣性力を利用して捕集する構造となっております。(ドレン口、掃除口付)

#### K-AT frame

There are some 1 billion micron-size droplets in one φ1 mm drop of oil. Removing larger size droplets with this stand will greatly reduce the load placed on the Mistpure and will help eliminate the need for frequent maintenance.

Designed and built to remove large size droplets and dust particles from incoming mist using inertial force. (With drain outlet and cleaning port)

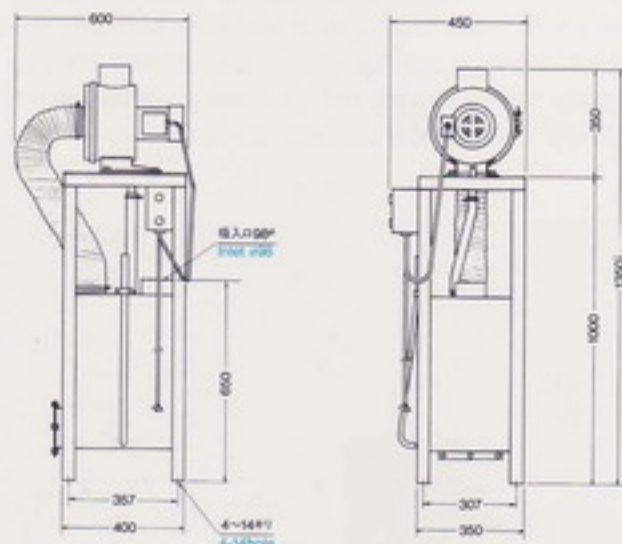
	処理風量 (m <sup>3</sup> /min) Intake rate		ミストピュア&研架台 Mistpure & Frame			
	50Hz	60Hz	質量 (kg) Mass	全体の大きさ (mm) Total dimensions		
				幅(W)×長さ(L)×高さ(H)		
10段-研架台 (※2) 10 frame	5	6	70	600× 600×1500		
20段-研架台 (※3) 20 frame	6	8	75	600	800	1550
34段-研架台 (※4) 34 frame	10	13	150	700	1000	1700
40段-研架台 (※5) 40 frame	19	24	160	700	1050	1800
50段-研架台 (※6) 50 frame	22	26	160	700	1050	1800

注) ※2、※3、※4、※5、※6の標記は別途資料ファイルNo.です。各資料ファイルNo.には、価格表その他必需品一覧を記載いたしておりますので更に詳しい内容につきましては、ご連絡下さい。

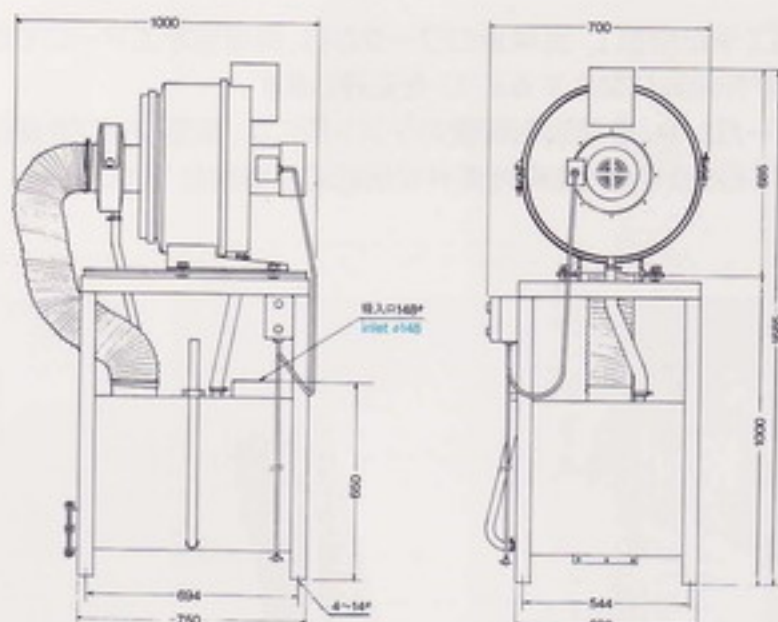
NOTE: Marks such as ※2, ※3, ※4, ※5, ※6 represent extra document file numbers. Each document file indicates the price list and other lists of necessities. Contact your distributor for further information.



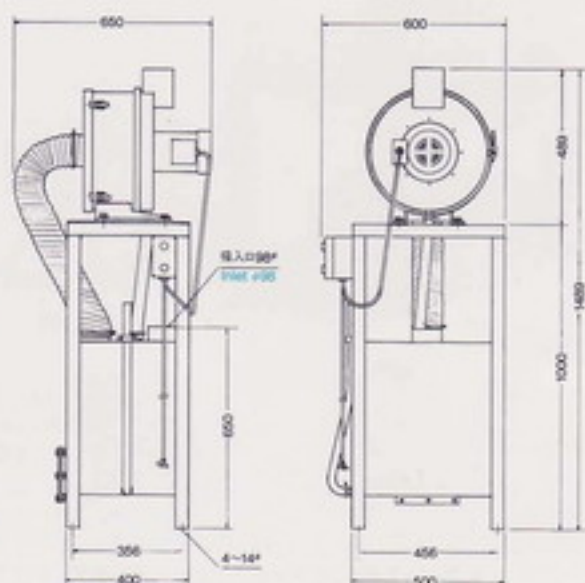
# U-3



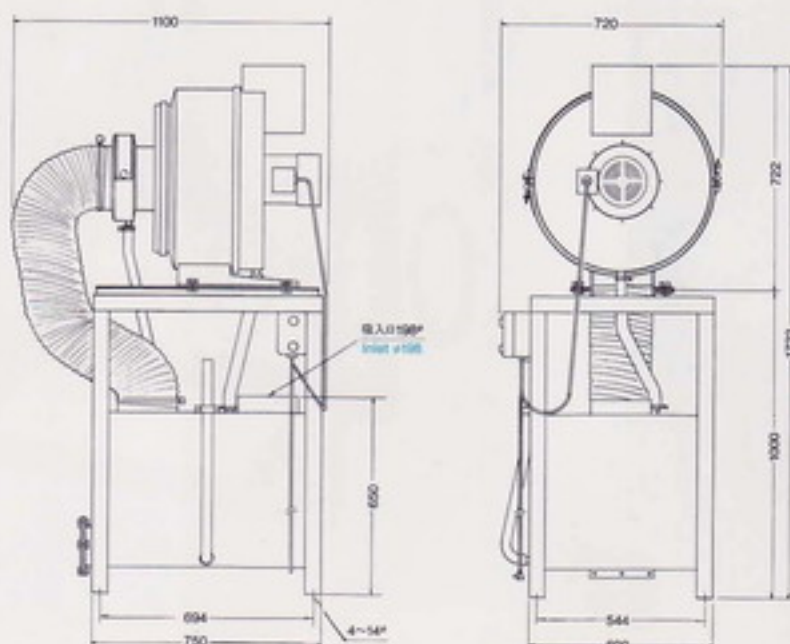
# U-34



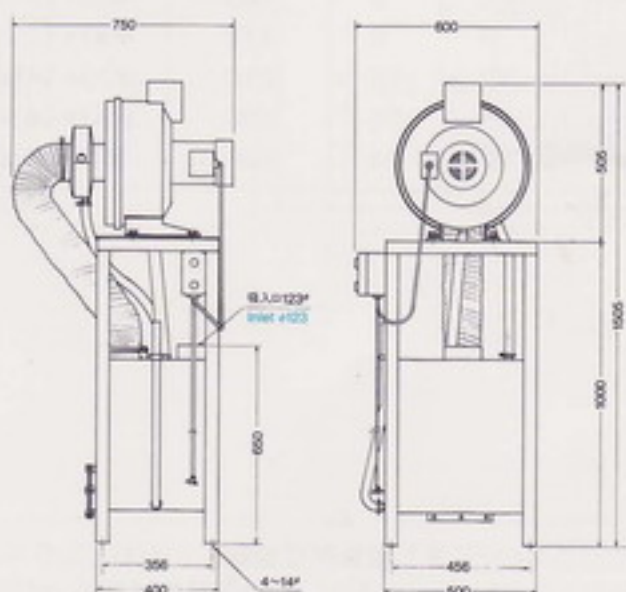
# U-10



# U-40・50



# U-20



U-3はモーターターミナルBOXはありません。ターミナルBOX、及び端子台はオプションとなっております。  
この表示の中で、ミストビューア本体以外は総てオプションとなっております。  
写真及び図面は、必要な附属設備としてオプション部品をも含めた構成となっております。

U-3 has no terminal box for the motor. The terminal box and terminal block are optional.  
In this display, components other than the MISTPURE unit itself are optional.  
Configurations shown in the photographs or drawings include optional components needed as auxiliary facilities.